

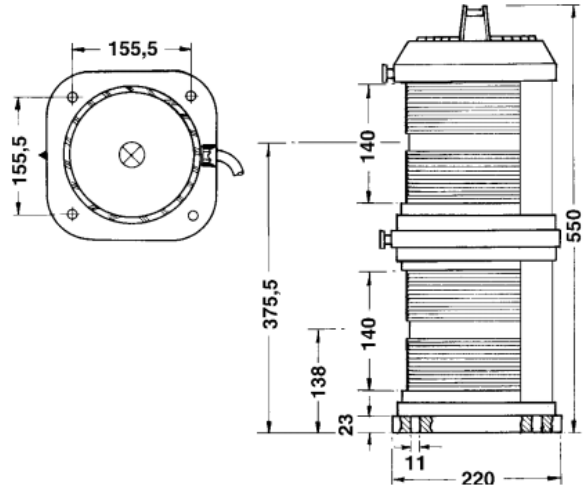
DECKMA GmbH

Decksmaschinen und Automation Vertriebs GmbH

Fon: +49 (0)4105 - 65 60-0 · Fax: +49 (0)4105 - 65 60-25 · Web: www.deckma-gmbh.de · E-Mail: info@deckma-gmbh.de

Navigation Laternen Doppel/ Navigation lights double

Type 70M



Materialien	Gehäuse aus Polyamid, Linse aus PMMA. Schirm und Schrauben aus Edelstahl. Lampenfassung P28s	Materials	Housing made of Polyamide. Lens of PMMA. Screen and screws made of stainless steel. Bulb holder P28s
Montage	4 Schrauben Ø 10mm	Mounting	4 screws Ø 10mm
Kabel	M24x1,5, Kabel 1,5m 2x	Cable gland	M24x1,5, Cable 1,5m 2x
Schutzart	DIN IEC 60945 (equivalent zu IP 56)	Protection class	DIN IEC 60945 (equivalent to IP 56)
Gewicht	ca. 4,77 kg	Weight	approx. 4,77 kg
Spannung	24V / 40W 230V / 65W	Voltage	24V / 40W 230V / 65W

Type	Merkmale	Features	Best. Nr. / Order No.	
70M Starboard green	Steuerbord Grün 112,5°	starboard green 112,5°	24V 230V	004-837 004-836
70M Port red	Backbord Rot 112,5°	port red 112,5°	24V 230V	004-838 004-839
70M Topp	Top Weiss 225°	top white 225°	24V 230V	004-840 004-649
70M Stern	Heck Weiss 135°	white 135°	24V 230V	004-841 004-655
70M Stern yellow	Schlepp Gelb 135°	towing yellow 135°	24V 230V	004-842 004-657
70M Stern red	Suez Heck Rot 135°	red 135°	24V 230V	004-844 004-843
70M Anchor	Anker Weiss 360°	white 360°	24V	004-845
70M Anchor	Anker Weiss 360°	white 360°	230V	004-656
70M Anchor red	NUC rot 360°	red 360°	24V	004-847
70M Anchor red	NUC rot 360°	red 360°	230V	004-840

Weitere Typen sind auf Anfrage lieferbar / Further lanterns on request